

Einfach hochwertig – eine treffende Umschreibung für direction-m, das Programm für den Premiumbereich. Das Programm für Chefszimmer.

direction-m | der arbeitsplatz



das system

Einfache Grundkörper, klassische und geometrische Formen – wie die Wange, der Container und die Tischplatte – bilden in Summe eine Vielzahl von Konfigurationsmöglichkeiten. In Verbindung mit hochwertigen Materialien, die für Tischplatten und Wangen unterschiedlich kombiniert werden können, entsteht ein Tisch, dessen Charakter trotz großer Wandelbarkeit immer erhalten bleibt.

System | Das Wechselspiel der Materialstärken in der Tischoberfläche verleiht jedem Tisch ein individuelles Gesicht. Eine schwebend leichte Anmutung erfährt der Tisch mit einer filigranen, schlanken Platte von nur 13 mm Stärke. Dem Tisch mehr Erdung und Bodenständigkeit verleiht ein Maß von 40 mm Plattenstärke – und das bei gleicher Grundstruktur.

Ersetzt man eine Wange durch ein Containermodul aus dem vielfältigen Sortiment können sowohl individuelle Möglichkeiten der Organisation für integrierbare Technik und persönlichen Stauraum geschaffen werden als auch horizontale Ablageflächen.

Das Produktsortiment beinhaltet außerdem diverse Besprechungs- und Konferenztische sowie Sideboards in passender Formensprache.

Materialien | Das Sortiment umfasst verschiedenste hochwertige Materialien. Von widerstandsfähigen Melaminoberflächen über lackierte und furnierte Oberflächen bis hin zum Einsatz von Hochglanz- oder Nanotecoberflächen ist fast alles möglich.

Tischhöhen | Alle direction-m-Schreibtische sind serienmäßig in zwei Höhen erhältlich: in Tischhöhe 74 und 77 cm. Auf Anfrage können auch andere Tischhöhen realisiert werden.

Container | Das Containersortiment -aufgebaut im 50 cm-Raster- umfasst Rollcontainer, freistehende Elemente und Anbaucontainer.

Die bisher aus Innen- und Außenkorpus bestehenden Container werden ab sofort einschalig gefertigt.

Schubladen, Geräteauszüge und Flügeltüren erlauben sowohl die Unterbringung persönlicher Gegenstände als auch technischer Geräte wie Drucker oder PC-Tower. Die abnehmbare Rückwand und die Klappen im Unterboden garantieren eine problemlose Elektrifizierung vom Bodentank bis auf den Schreibtisch.

Der optimierte Tischrahmenadapter und eine zusätzliche zu öffnende Front an Stelle einer bislang eingesetzten Blende verbessern das Kabelmanagement enorm. Die Elektrifizierung des Tisches durch den Container wird dadurch stark vereinfacht. Auf Wunsch kann ein kleiner Kühlschrank in das seitlich zu öffnende Fach unterhalb der Tischplatte eingebaut werden.

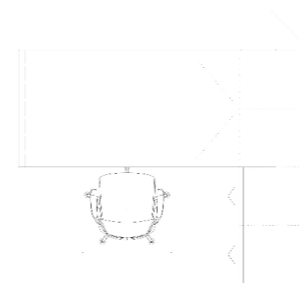
Zusatzausstattungen | Qualität bis ins kleinste Detail: Hochwertige Ausstattungsvarianten wie die Lederschreibtischauflage oder der aufklappbare Kabelauslass mit integrierter Steckdose und Netzwerkanschluss sorgen für komfortables Arbeiten. Die Klappe aus eloxiertem Aluminium mit Kabelauslassöffnung ist vollständig versenkbar.



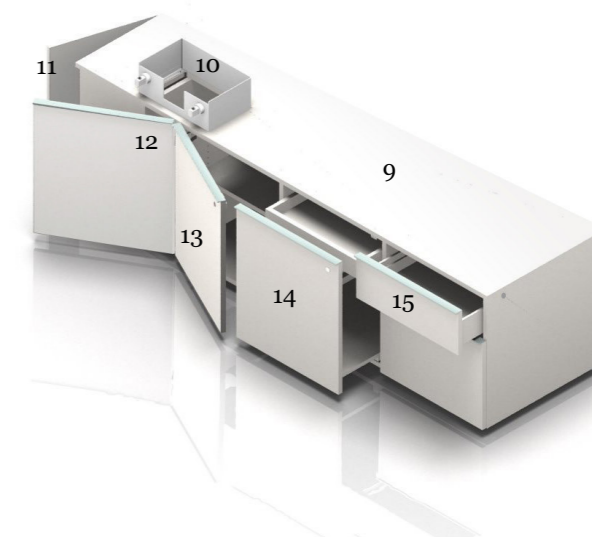
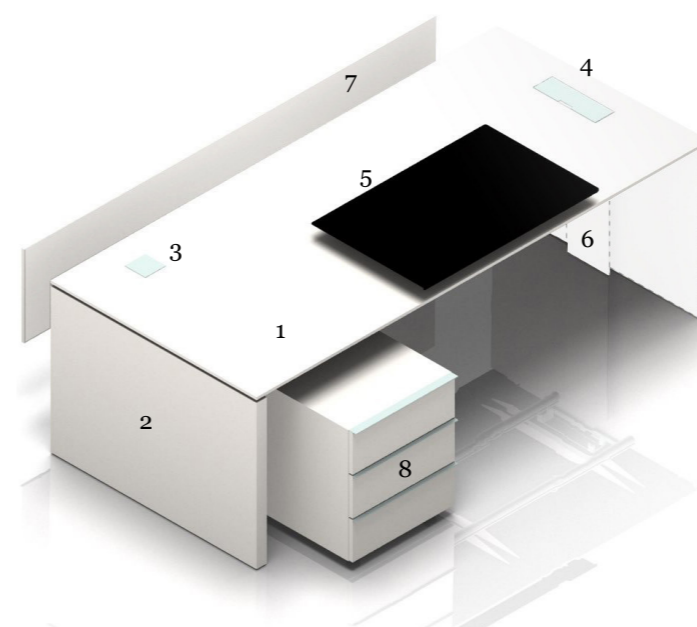
Zusatzausstattungen



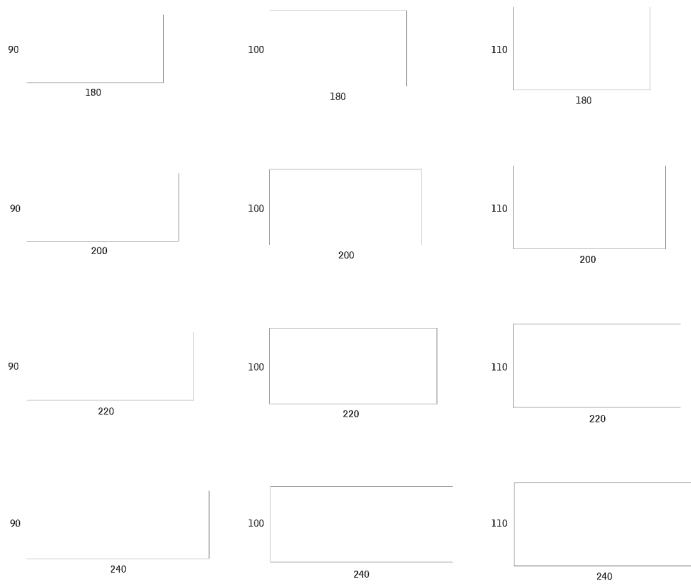
Anbaucontainer



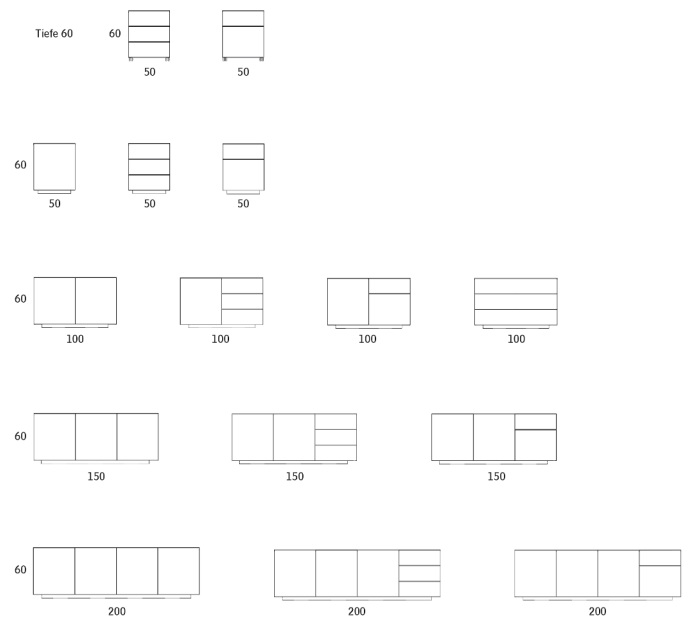
- 1 Tischplatte
- 2 Wange
- 3 Kabelauslass
- 4 Elektrobox (nur in Kombination mit Anbaucontainer auf Containerseite möglich)
- 5 Schreibtischauflage
- 6 Kabelführung senkrecht
- 7 Rückwandblende
- 8 Rollcontainer
- 9 Anbaucontainer
- 10 Tischrahmenadapter
- 11 seitlich zu öffnendes Fach mit Flügeltür
- 12 Elektrifizierungsfach mit Flügeltür
- 13 Fach mit diversen Ausstattungsmöglichkeiten mit Flügeltür
- 14 Geräteauszug mit Innenschublade
- 15 Auszüge



Einzelstische



Container



planmöbel[®]
design als lösung

Showroom & Office Berlin

Schinkelplatz 4
10117 Berlin

Fon: +49 30 25555 640
E-Mail: info@planmoebel.de

www.planmoebel.de